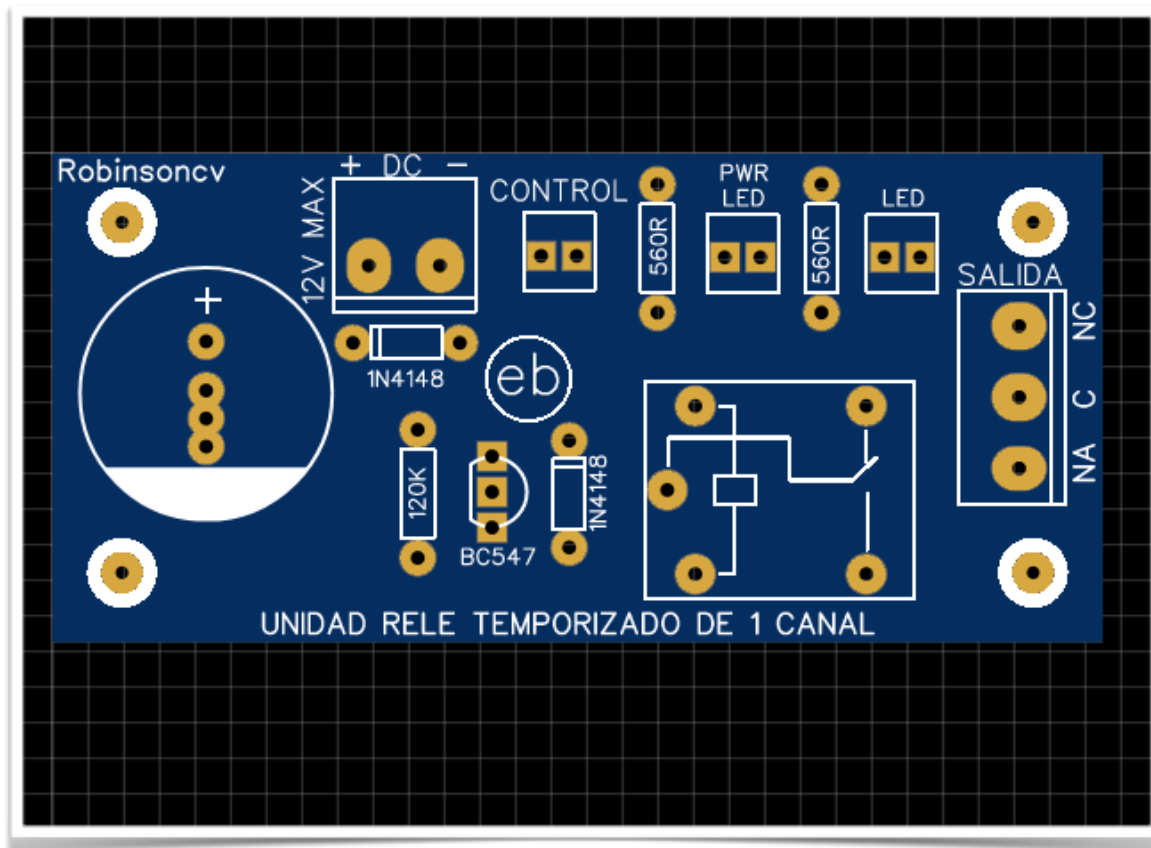




Unidad de Relé Temporizado de 1 Canal

www.electronicabasicachile.com

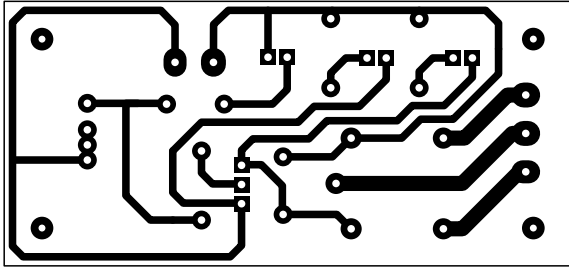


NOTA:

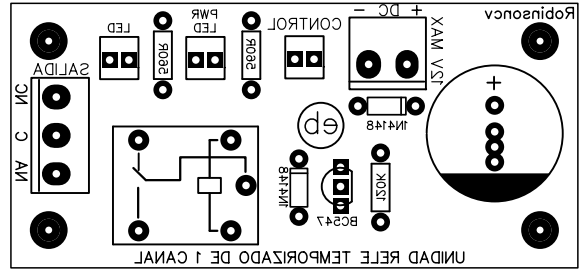
Electrónica Básica, es el lugar donde publico el trabajo que realizo en casa en mi tiempo libre. No es un material de ingeniería profesional, pero los planos y archivos Gerber están disponibles para descarga gratuita.

Cualquier sugerencia para mejorar los circuitos y proyectos, puedes hacerla en los siguientes enlaces de mis redes:

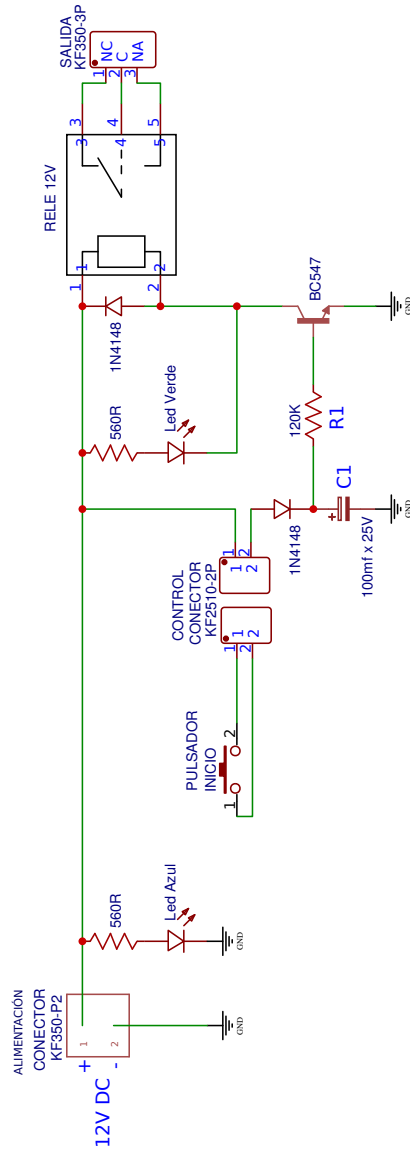
- [YouTube electrónica básica](#)
- [facebook electronica basica](#)
- [twitter electrónica básica](#)
- [Instagram electrónica básica](#)
- [VK electrónica básica](#)



PCB 7.5 x 3.5 cm



Serigrafía de los componentes electrónicos



*MODIFICANDO EL VALOR DE C1 Y R1 SE TIENEN DISTINTOS VALORES DE RETARDO EN EL TEMPORIZADOR

MATERIALES

- 1 Relé de 12V
- 2 Diodos 1N4148
- 2 Diodos Led
- 2 Resistencias de 560Ω
- 1 Resistencia de 1KΩ
- 1 Condensador electrolítico 10000mf x 25V
- 1 Transistor BC547
- 1 Conector KF350-2P
- 1 Conector KF350-3P
- 1 Conector KF2510-2P

TITLE:	Unidad relé temporizado de 1 canal	REV:	1.0
Company: www.electronicabasicachile.com		Sheet: 1/1	
Date:	2019-05-19	Drawn By:	Robinsoncv

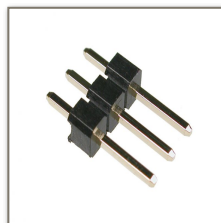
Guía de componentes opcionales



Conector Jack DC para PCB



Interruptor MTS



Pin Header Male



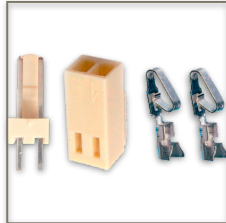
Conector KF350



Conector KF301



Bases para PCB M3



Conectores KF2510



Servo motor Tower Pro SG90