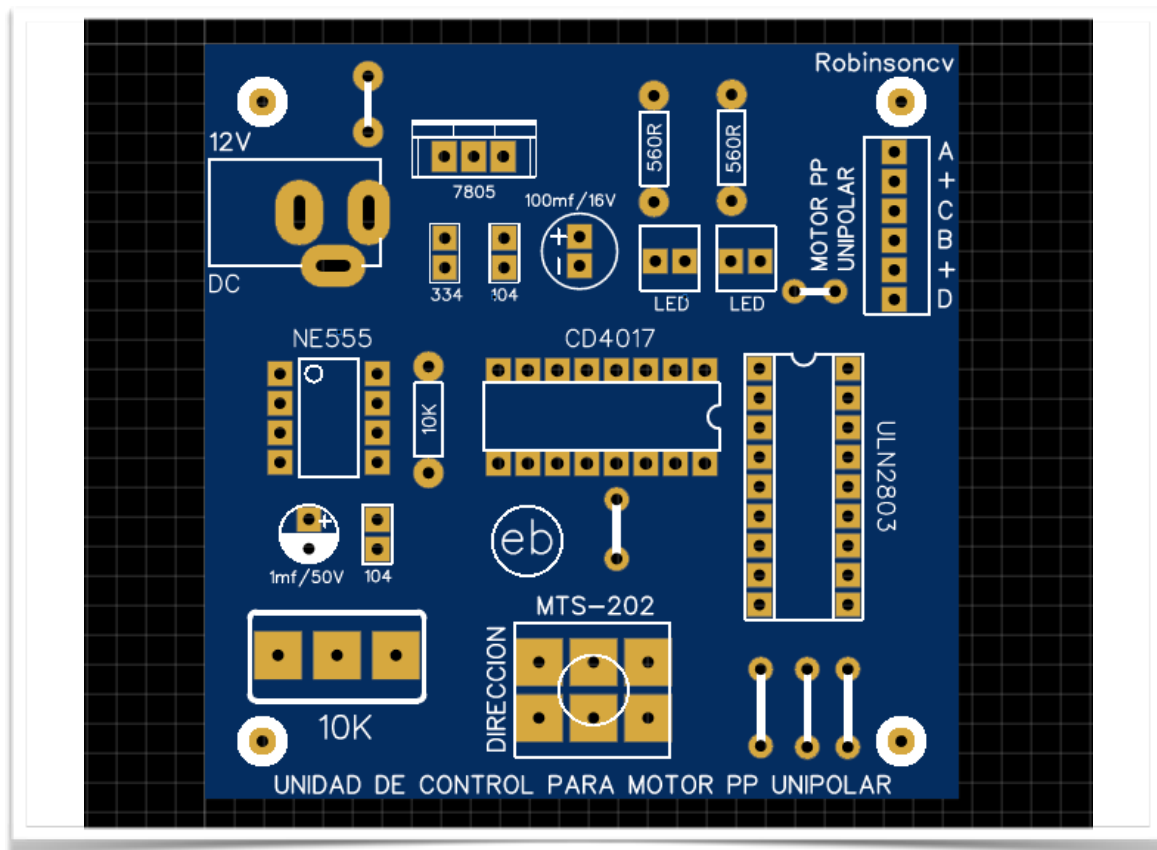




# Unidad de Control de Velocidad y Sentido de Giro para Motor Paso a Paso Unipolar

[www.electronicabasicachile.com](http://www.electronicabasicachile.com)

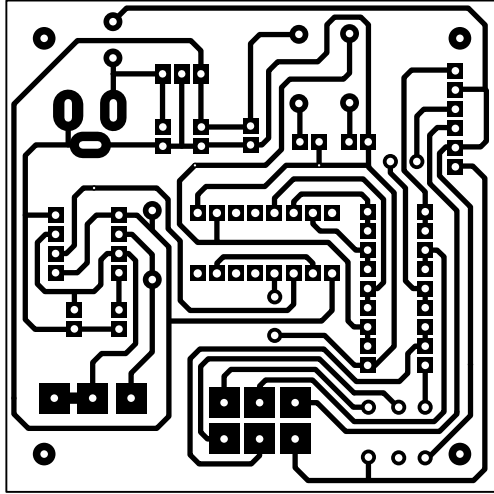


## NOTA:

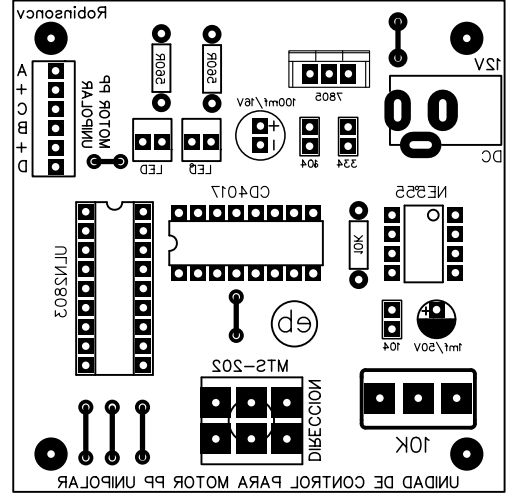
Electrónica Básica, es el lugar donde publico el trabajo que realizo en casa en mi tiempo libre. No es un material de ingeniería profesional, pero los planos y archivos Gerber están disponibles para descarga gratuita.

Cualquier sugerencia para mejorar los circuitos y proyectos, puedes hacerla en los siguientes enlaces de mis redes:

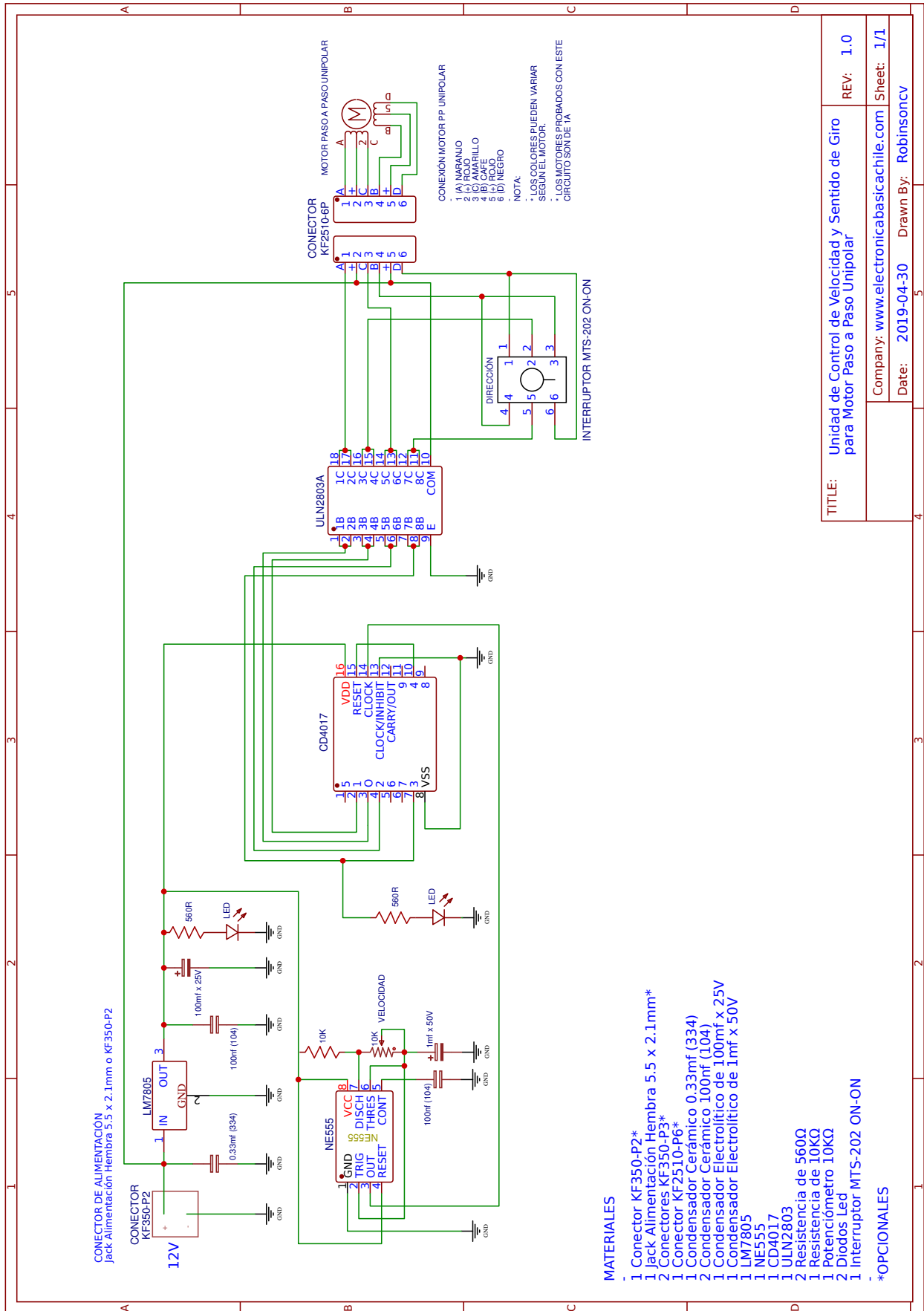
- [YouTube electrónica básica](#)
- [facebook electronica basica](#)
- [twitter electrónica básica](#)
- [Instagram electrónica básica](#)
- [VK electrónica básica](#)



PCB 6.5 x 6.5 cm



Serigrafía de los componentes electrónicos JACK



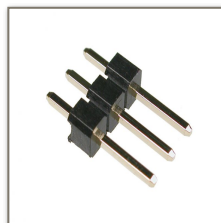
# Guía de componentes opcionales



Conector Jack DC para PCB



Interruptor MTS



Pin Header Male



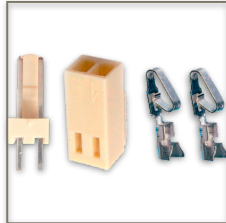
Conector KF350



Conector KF301



Bases para PCB M3



Conectores KF2510



Servo motor Tower Pro SG90