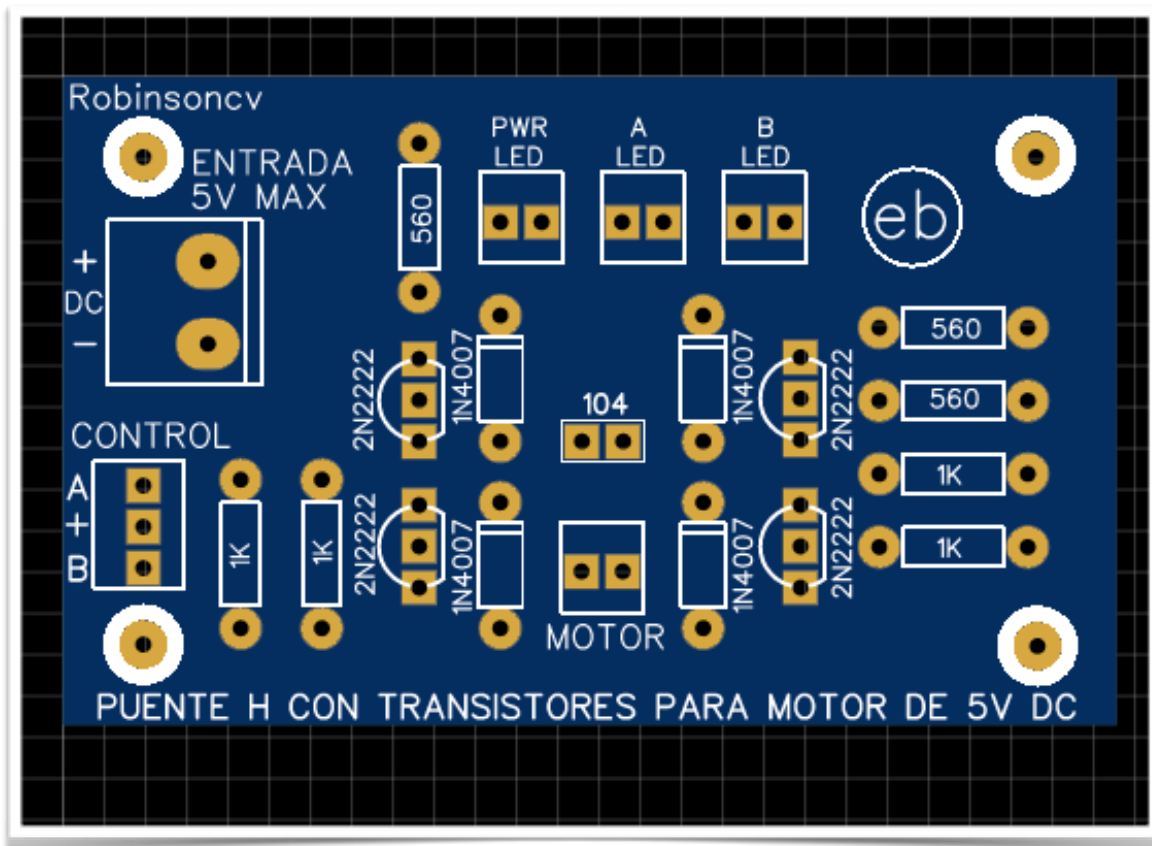




Puente H con Transistores 2N2222 para Motores de 5V

www.electronicabasicachile.com

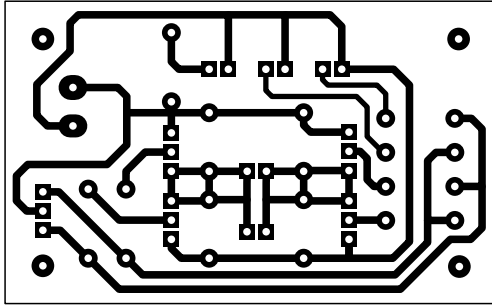


NOTA:

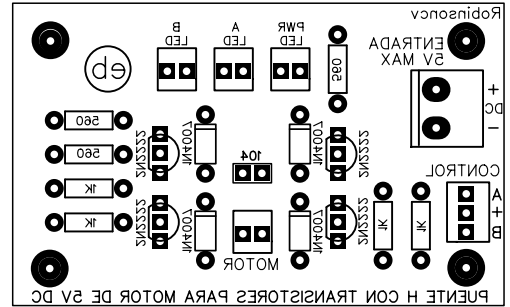
Electrónica Básica, es el lugar donde publico el trabajo que realizo en casa en mi tiempo libre. No es un material de ingeniería profesional, pero los planos y archivos Gerber están disponibles para descarga gratuita.

Cualquier sugerencia para mejorar los circuitos y proyectos, puedes hacerla en los siguientes enlaces de mis redes:

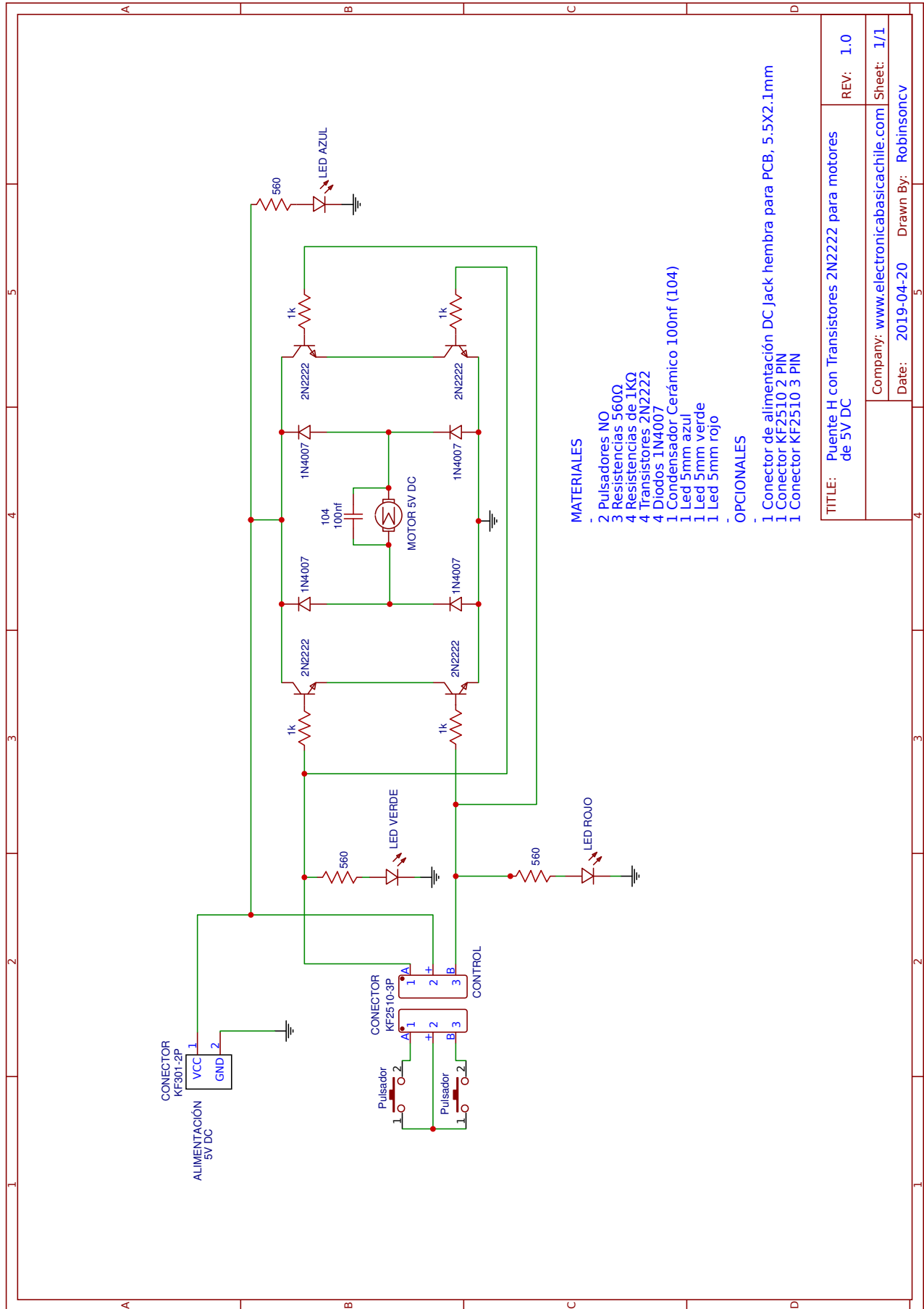
- [YouTube electrónica básica](#)
- [facebook electronica basica](#)
- [twitter electrónica básica](#)
- [Instagram electrónica básica](#)
- [VK electrónica básica](#)



PCB 6.5 x 4 cm



Serigrafía de los componentes electrónicos



MATERIALES

- 2 Pulsadores NO
- 3 Resistencias 560Ω
- 4 Resistencias de 1KΩ
- 4 Transistores 2N2222
- 4 Diodos 1N4007
- 1 Condensador Cerámico 100nf (104)
- 1 Led 5mm azul
- 1 Led 5mm verde
- 1 Led 5mm rojo
- OPCIONALES
- 1 Conector de alimentación DC Jack hembra para PCB, 5.5X2.1mm
- 1 Conector KF2510 2 PIN
- 1 Conector KF2510 3 PIN

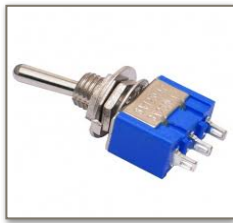
TITLE: Puente H con Transistores 2N2222 para motores de 5V DC

Company: www.electronicabasicachile.com	Sheet: 1/1
Date: 2019-04-20	Drawn By: Robinsoncv

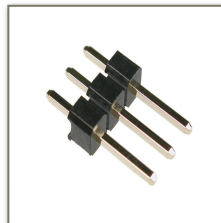
Guía de componentes opcionales



Conector Jack DC para PCB



Interruptor MTS



Pin Header Male



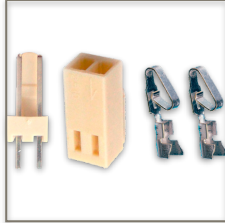
Conector KF350



Conector KF301



Bases para PCB M3



Conectores KF2510



Servo motor Tower Pro SG90