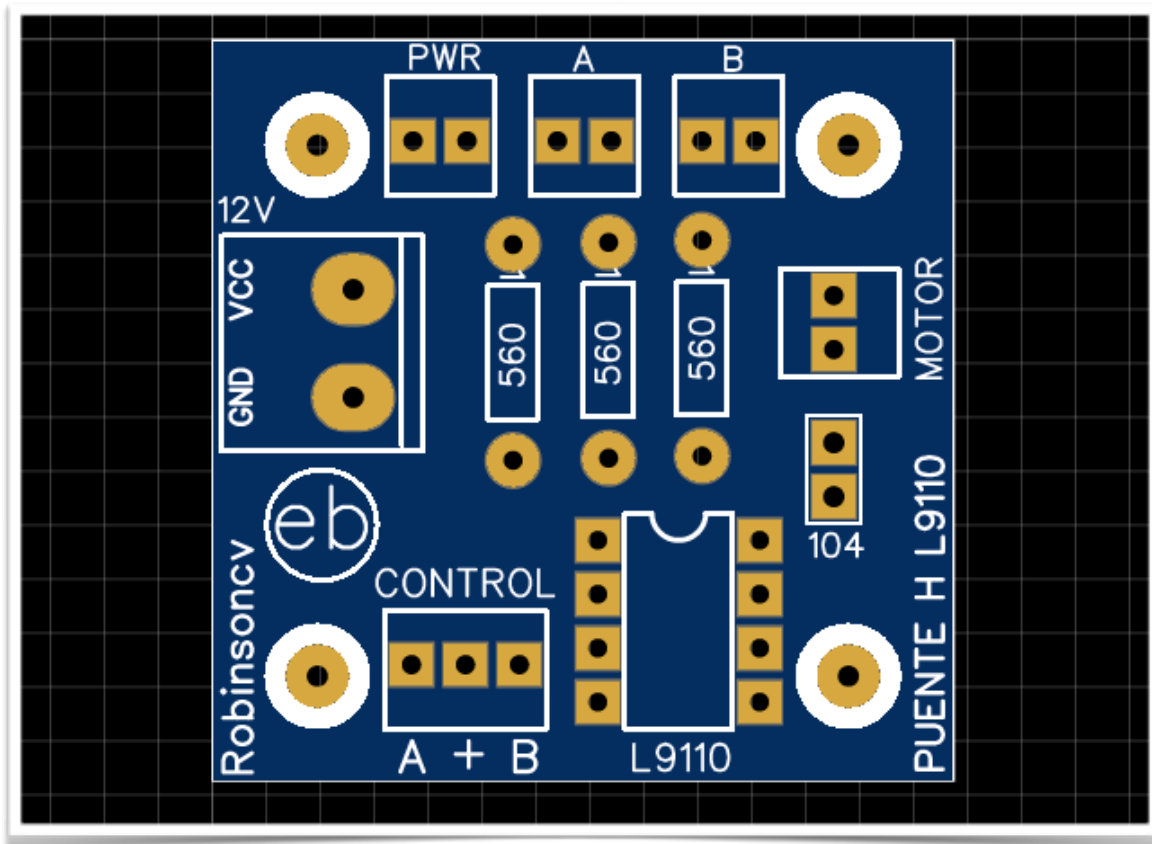




Puente H L9110 para Motores DC de 2.5V a 12V x 1.5A

www.electronicabasicachile.com

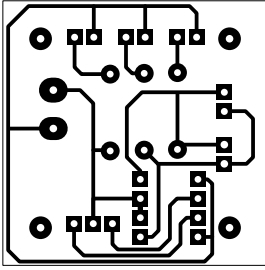


NOTA:

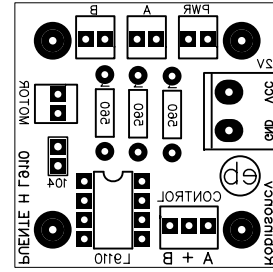
Electrónica Básica, es el lugar donde publico el trabajo que realizo en casa en mi tiempo libre. No es un material de ingeniería profesional, pero los planos y archivos Gerber están disponibles para descarga gratuita.

Cualquier sugerencia para mejorar los circuitos y proyectos, puedes hacerla en los siguientes enlaces de mis redes:

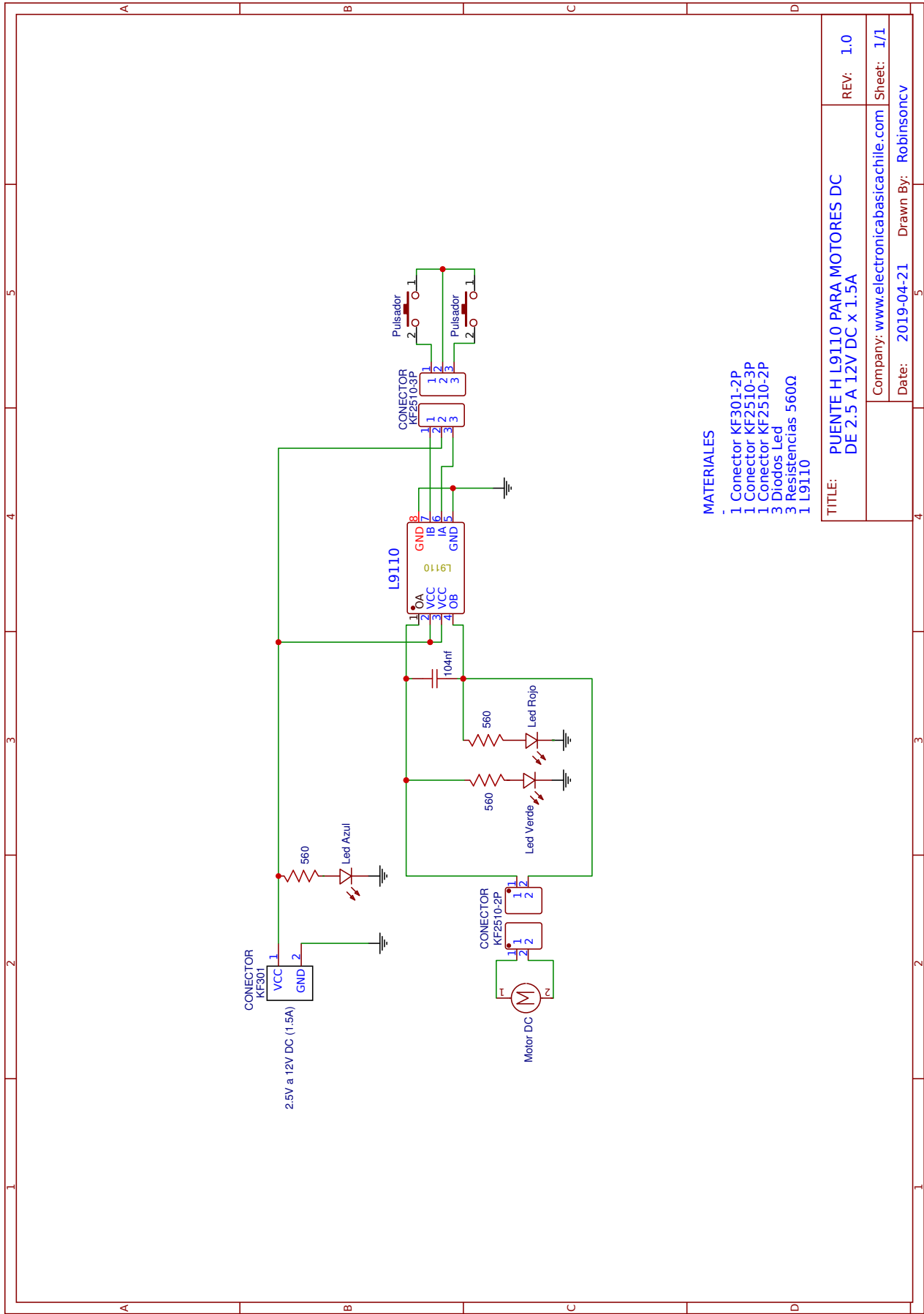
- [YouTube electrónica básica](#)
- [facebook electronica basica](#)
- [twitter electrónica básica](#)
- [Instagram electrónica básica](#)
- [VK electrónica básica](#)



PCB 3.5 x 3.5 cm



Serigrafía de los componentes electrónicos



MATERIALES

- 1 Conector KF301-2P
- 1 Conector KF2510-3P
- 1 Conector KF2510-2P
- 3 Diodos Led
- 3 Resistencias 560Ω
- 1 L9110

TITLE: PUENTE H L9110 PARA MOTORES DC DE 2.5 A 12V DC X 1.5A

REV: 1.0

Sheet: 1/1

Company: www.electronicabasicachile.com

Date: 2019-04-21 Drawn By: Robinsoncv

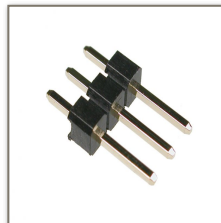
Guía de componentes opcionales



Conector Jack DC para PCB



Interruptor MTS



Pin Header Male



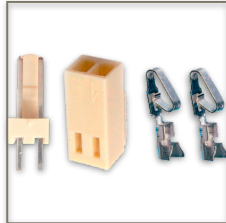
Conector KF350



Conector KF301



Bases para PCB M3



Conectores KF2510



Servo motor Tower Pro SG90