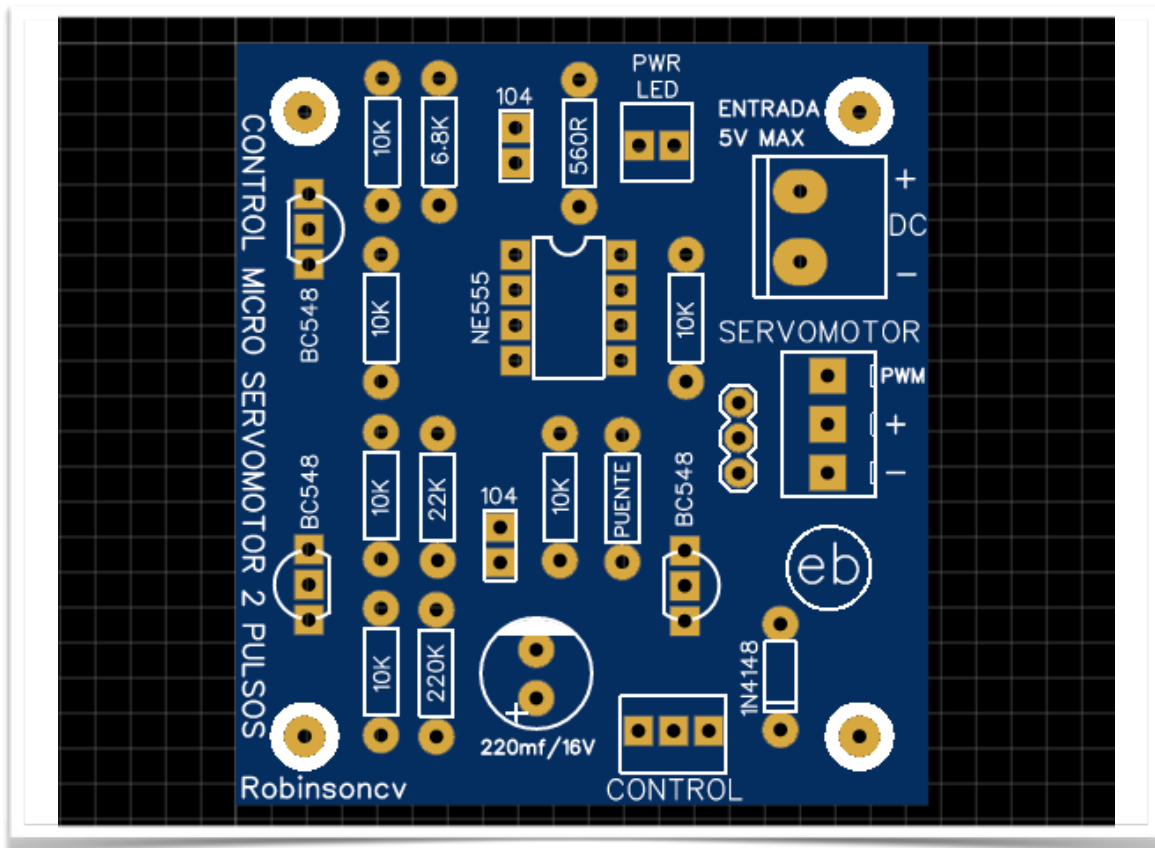




Control de Micro Servomotor con 2 Pulsos

www.electronicabasicachile.com

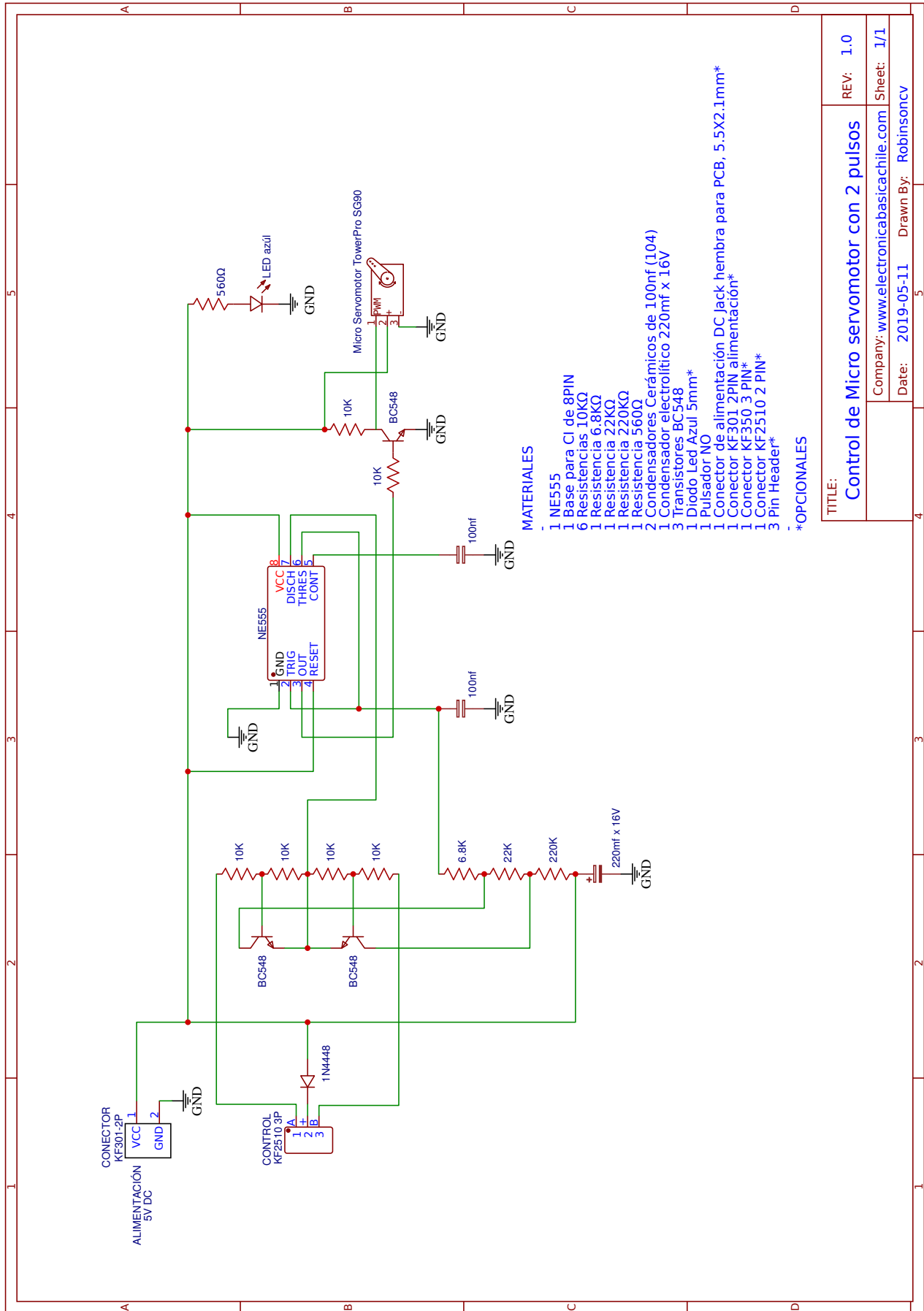


NOTA:

Electrónica Básica, es el lugar donde publico el trabajo que realizo en casa en mi tiempo libre. No es un material de ingeniería profesional, pero los planos y archivos Gerber están disponibles para descarga gratuita.

Cualquier sugerencia para mejorar los circuitos y proyectos, puedes hacerla en los siguientes enlaces de mis redes:

- [YouTube electrónica básica](#)
- [facebook electronica basica](#)
- [twitter electrónica básica](#)
- [Instagram electrónica básica](#)
- [VK electrónica básica](#)



MATERIALES

- 1 NE555
- 1 Base para CI de 8PIN
- 6 Resistencias 10KΩ
- 1 Resistencia 6.8KΩ
- 1 Resistencia 22KΩ
- 1 Resistencia 220KΩ
- 1 Resistencia 560Ω
- 2 Condensadores Cerámicos de 100nf (104)
- 1 Condensador electrolítico 220mf x 16V
- 3 Transistores BC548
- 1 Pulsador NO
- 1 Conector de alimentación DC Jack hembra para PCB, 5.5X2.1mm*
- 1 Conector KF301 2PIN alimentación*
- 1 Conector KF350 3 PIN*
- 1 Conector KF2510 2 PIN*
- 3 Pin Header*
- *OPCIONALES

TITLE:		REV: 1.0
Control de Micro servomotor con 2 pulsos		Sheet: 1/1
Company: www.electronicabasicachile.com		Drawn By: Robinsoncv
Date: 2019-05-11		

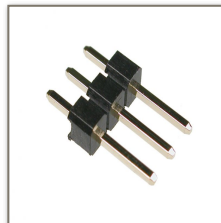
Guía de componentes opcionales



Conector Jack DC para PCB



Interruptor MTS



Pin Header Male



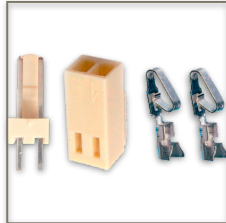
Conector KF350



Conector KF301



Bases para PCB M3



Conectores KF2510



Servo motor Tower Pro SG90